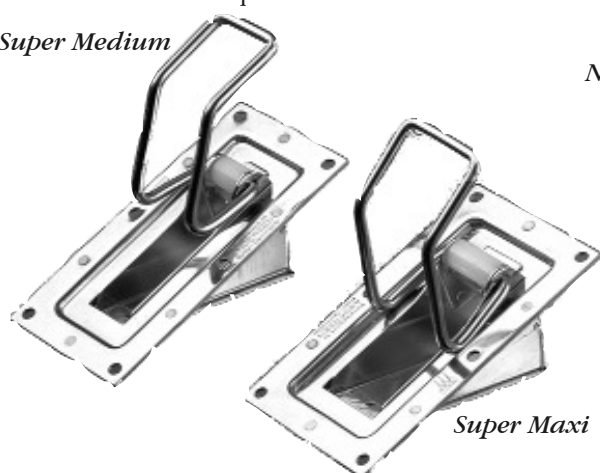


# Vide vite, femelots, aiguillots

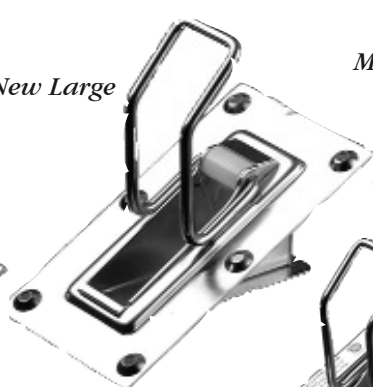
## Vide vite inox

Ces vide-vite produits par Ronstan - Andersen depuis plus de 30 ans sont reconnus dans le monde entier comme les plus efficaces et les plus fiables de tous les vide-vite automatiques.

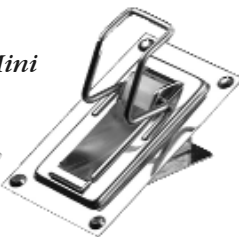
### Super Medium



### New Large



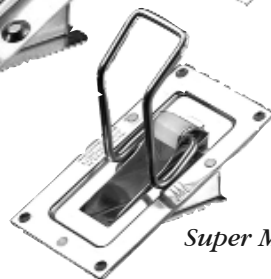
### Mini



### Super Mini Spécial



### Super Maxi



### Super Mini

Type	Mini	Super Mini	Super Mini spécial	Super Medium	Super Maxi	New Large
Référence	RA554130	RA554131	RA435200	RA554132	RA554133	RA554136
Diamètre perçage	38x73 mm	40x85 mm	40x85 mm	43x110 mm	54x110 mm	41x104 mm
Ouverture	255 mm <sup>2</sup>	250 mm <sup>2</sup>	250 mm <sup>2</sup>	351 mm <sup>2</sup>	540 mm <sup>2</sup>	435 mm <sup>2</sup>
Poids	100 g	170 g	175 g	270 g	325 g	270 g
€ H.T.	48.77	60.47	117.26	74.47	78.85	62.80

## Kits de maintenance

Référence	RA574153	RA574150	RA574150	RA574151	RA574152	RA574154
€ H.T.	9.63	21.03	21.03	22.79	23.36	11.23

## Femelots et aiguillots



RF2510/2510A  
RF2511A



RF254



RF239  
RF243



RF413



PNP55



RF2515/2515A  
RF2516A



RF255



RF2500  
RF2501  
RF2502  
RF2503  
RF2504

Réf.	Désignation	€ H.T.
PNP55	Clip de retenue nylon	4.03
RF413	Clip de retenue, inox Ø fil 2,7, Ø anneau 16 mm	2.75
RF239	Fémelot Inox axe Ø 6.4 mm larg. int. 38, long. 51mm	12.33
RF243	Fémelot Inox axe Ø 6.4 mm larg. int. 25, long. 56mm	12.33
RF254	Aiguillot Inox axe Ø 6.4 mm	10.12
RF255	Aiguillot Inox axe Ø 6.4 mm	19.08
RF2515	Aiguillot axe Ø 7,9 mm nylon avec axe inox	35.21
RF2515A	Aiguillot axe Ø 7,9 mm alliage avec axe inox	44.13
RF2516A	Aiguillot axe Ø 9,5 mm alliage avec axe inox	48.82
RF2500	Fémelot axe Ø 7,9 mm larg. int. 20, long. 79 mm	34.03
RF2501	Fémelot axe Ø 7,9 mm larg. int. 32, long. 96 mm	40.50
RF2503	Fémelot axe Ø 7,9 mm larg. int. 40, long. 96 mm	42.36
RF2510	Fémelot axe Ø 7,9 mm nylon	14.33
RF2510A	Fémelot axe Ø 7,9 mm alliage	31.66
RF2502	Fémelot axe Ø 9,5 mm larg. int. 32, long. 85 mm	39.87
RF2504	Fémelot axe Ø 9,5 mm larg. int. 40, long. 85 mm	45.53
RF2511A	Fémelot axe Ø 9,5 mm	32.23

